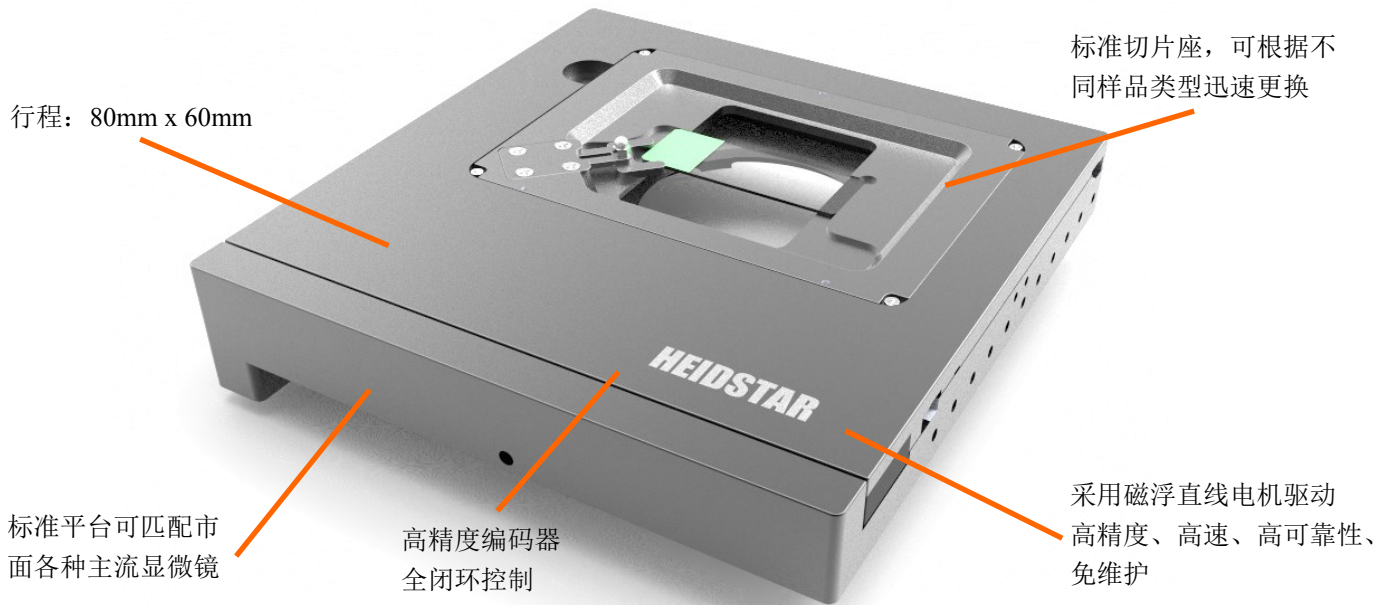


## HDS-MS-XY8060LE156系列显微镜平台

正置显微镜直线电机XY平台

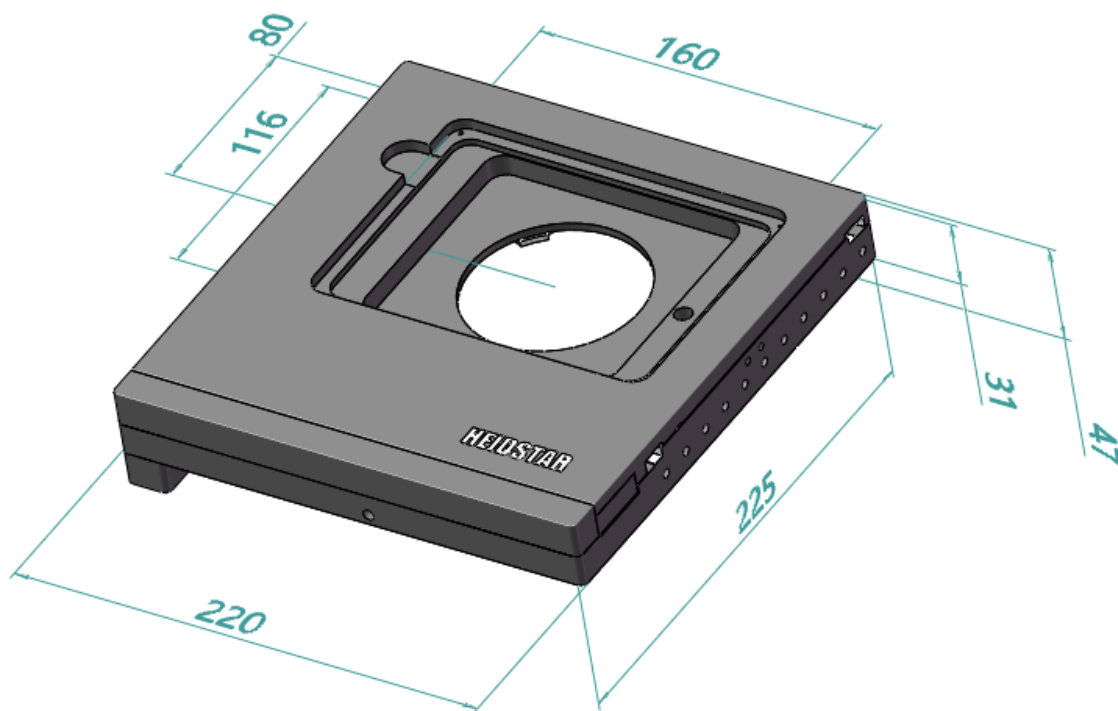


作为全新一代的高性能直驱电机，磁浮直线电机具有无回程间隙、精度高、动态速度范围大、高可靠性以及免维护等传统丝杆驱动系统不具备的优点，海德星科技开创性的将半导体行业的磁浮直线电机率先用于显微镜扫描平台上，使得显微镜平台在扫描类应用以及微观领域操作突破了传统产品的种种瓶颈。其永不磨损以及免维护的特点更是传统电机完全无法比拟的，是高精度扫描、病理检测、显微操作、晶圆分析等各类先进应用的不二之选。

行程：	80 mm ( X轴 ) x 60 mm ( Y轴 )
最小速度：	≤1um/s
最大速度：	≥100mm/s
最小步长*：	≤ 50nm
双向重复定位精度**：	≤1um ( 测试标准ISO230-2 )
定位精度**：	≤±2um ( 测试标准ISO230-2 )
正交性：	≤10 arc-sec
电机：	磁浮直线电机
编码器分辨率：	156nm ( 可选更高分辨率编码器 )
轴承：	精密交叉滚柱轴承
限位方式：	三重限位，软限位+光电限位+机械限位
材质：	铝合金6061-T6
表面处理方式：	黑色阳极氧化
重量：	3.2Kg
最大负载：	≤1.5Kg

\*最小步长使用请直接咨询厂家 \*\*所有有效精度皆需要使用海德星标准控制器

## 外形尺寸



## 订购须知

1、订购型号HDS-MS-XY8060LE156- I

2、订购时请注明所使用的显微镜型号

目前支持的显微镜型号为：

OLYMPUS(奥林巴斯)：CX41/BX41/BX43/BX51/BX53

NIKON ( 尼康 )：Ci/Ci-E/Ni

ZEISS ( 蔡司 )：AXIO SCOPE A1

SUNNY OPTIC ( 舜宇光学 )：CX40\RX50

3、可选标准切片座（标准产品清单中不含切片座）

4、可选手动摇杆控制器

5、为了保护操作者及设备安全，厂家出厂时限制了最高速度以及加速度，如有要求请咨询厂家

6、如所使用的型号未在支持的型号中，请直接咨询厂家

7、可接受特殊定制