

微区取样仪

· 型号:

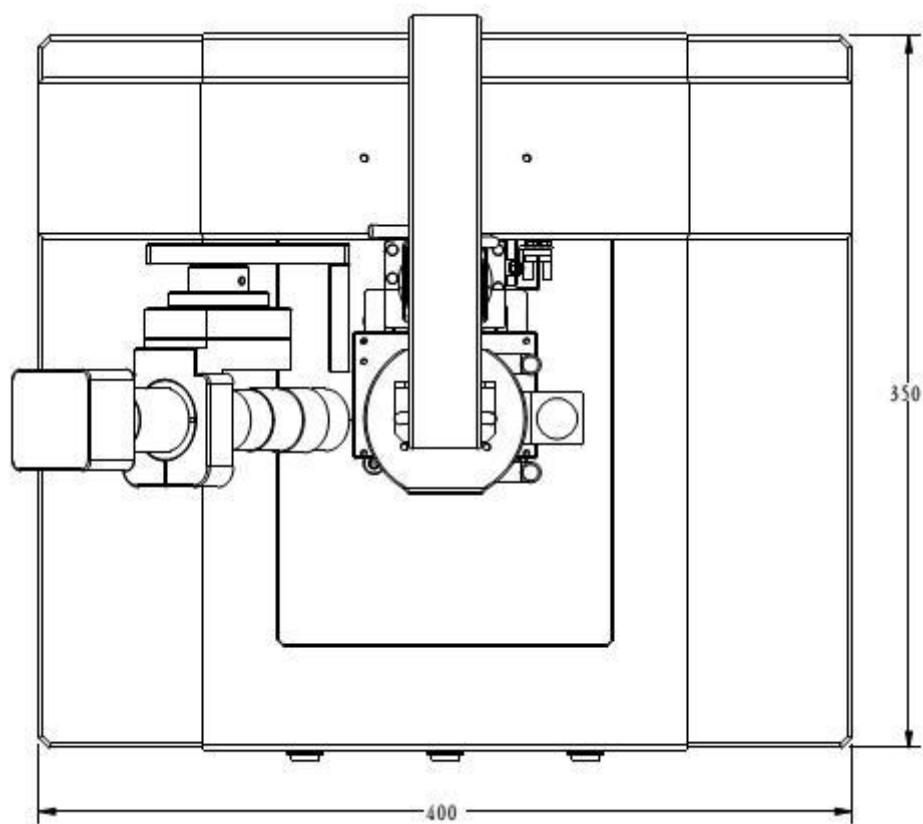


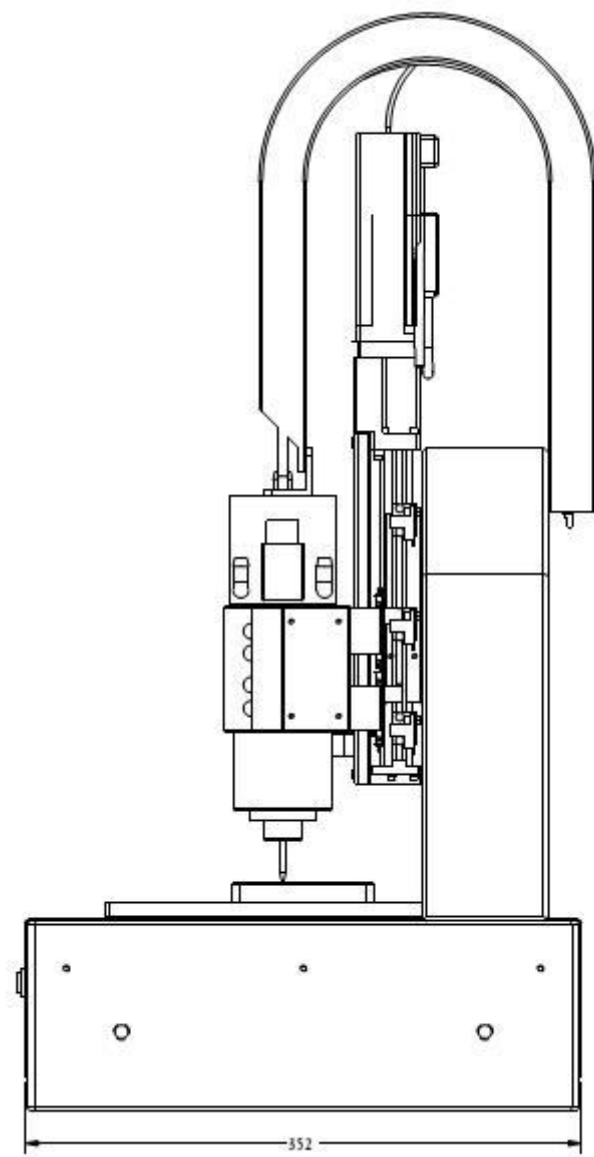
产品概述

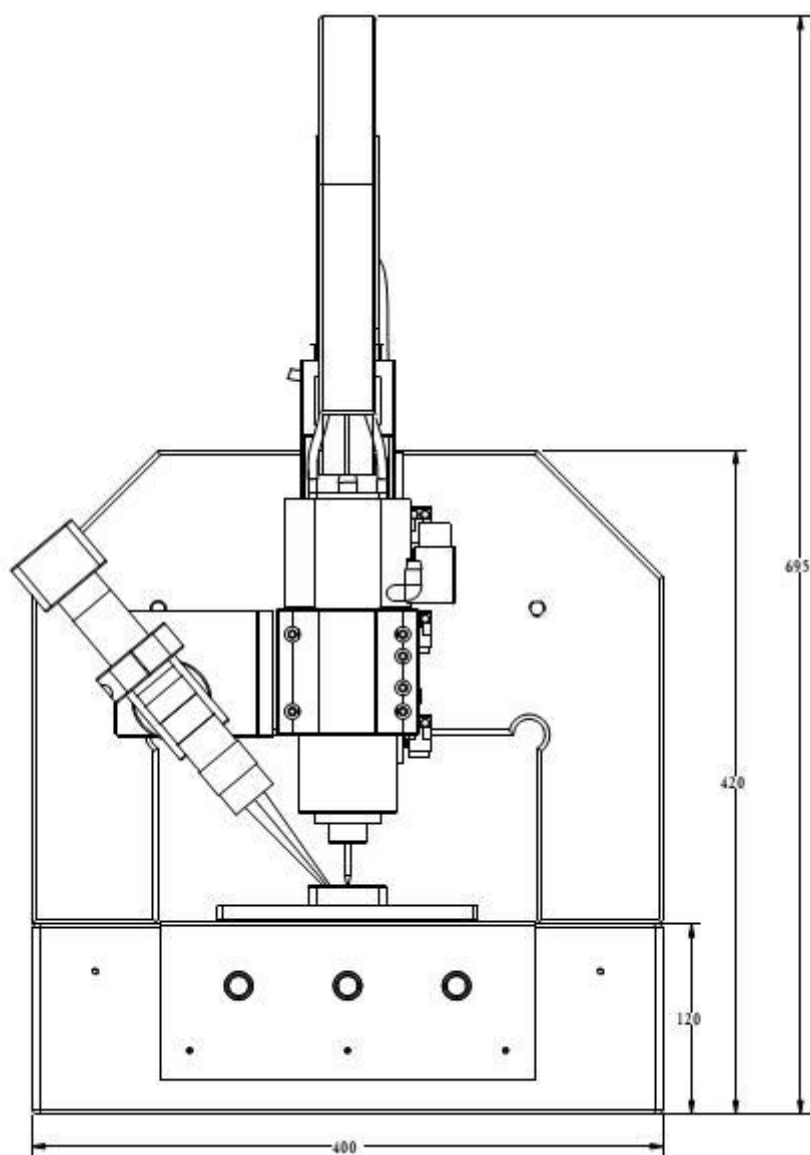
微区取样仪是为地质、石油用户服务的专业仪器，主要用于岩石、矿物微区打孔取样，主要有阴极发光仪辅助微区取样系统、多功能微区取样仪、烃包裹体微区取样仪、简易微区取样仪、微样取样器。

可根据具体实验需要选择不同型号的取样仪器。

规格尺寸







应用领域

1. 应用于地质石油矿物、矿石、考古、宝石、陶瓷、材料科学等领域。

客户案例

1. 北大地质系矿物微区打孔取样仪等。

